

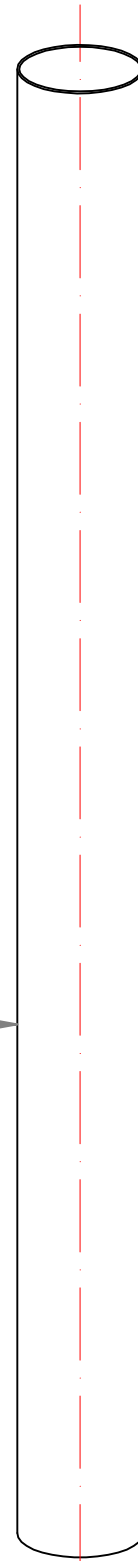
ISTRUZIONI PER IL MONTAGGIO

PER IL MONTAGGIO DELLA SCALA A CHIOCCIOLA SEGUIRE LE SEGUENTI ISTRUZIONI:

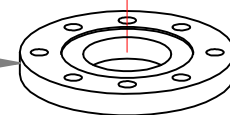
1. SALDARE SU DI UN TUBO $\varnothing 114$ mm (1) DI LUNGHEZZA PARI A QUELLA DELLA SCALA + 800 mm, UNA FLANGIA UNI 2278 DN100 (2) CON IMPOSTA O ALTRO FERMO IDONEO.

1

1



2



DISTINTA MATERIALI

N°	NOME	CODICE
1	TUBO E.U. $\varnothing 114.3 \times 2$ mm	4.1610.4
2	FLANGIA UNI 2278 DN100	4.2278.100

Data

-

Codice

4.1610

-

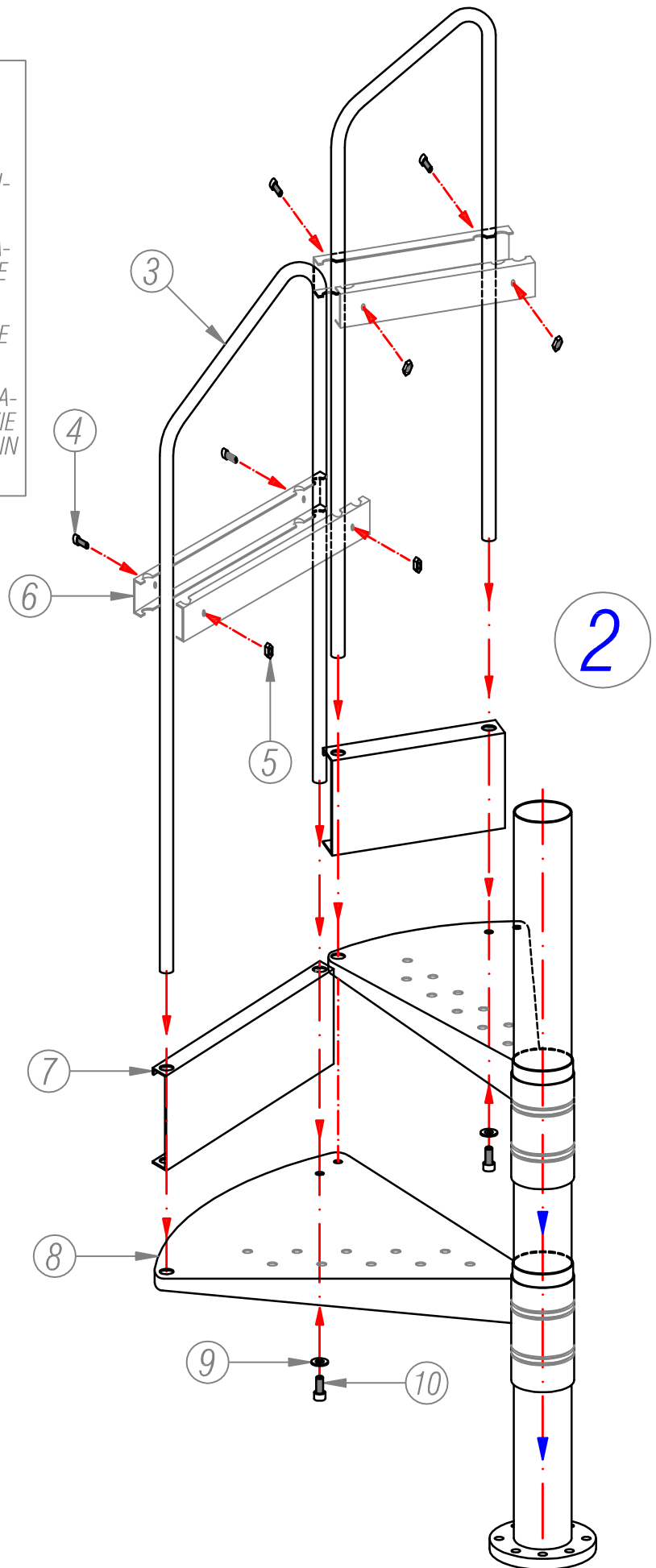
Descrizione

SCALA A CHIOCCIOLA componibile -LA RAPIDA-

ISTRUZIONI PER IL MONTAGGIO

2. INFILARE NEL TUBO TUTTI GLI SCALINI (8) COME DA DISEGNO.
3. UNA VOLTA INFILATO IL BATTIPIEDE (7) NEL CORRIMANO, FISSARE QUEST'ULTIMO ALLO SCALINO MEDIANTE LE APPOSITE VITI (9 e 10).
4. MONTARE IL TRAVERSINO (6) SUL CORRIMANO CON LE APPOSITE VITI (4 e 5).

QUANDO SI E' ULTIMATO IL MONTAGGIO DELL'ULTIMO SCALINO TUTTA LA SCALA VERRA' MESSA IN TRAZIONE GRAZIE AL FINALE, ALLE TRE FLANGE ED ALLA BARRA M12 DATA IN DOTAZIONE.



LA SCALA A CHIOCCIOLA E' COSTRUITA INTERAMENTE IN ACCIAIO AISI 304.

LA SCALA E' COSTRUITA E PROGETTATA PER USO "LEGGERO", IDONEA A SOPPORTARE I CARICHI DI PROGETTO MA CON L'ESCLUSIONE DI SOLLECITAZIONI DINAMICHE (URTI O VIBRAZIONI) DI ALTRA NATURA O FONTE. SI ASSUMONO PERTANTO, PER L'ESCLUSIONE DEI CALCOLI DI VERIFICA, I SEGUENTI CARICHI VERTICALI AGENTI SUL PIANO DI CALPESTIO DELLA STESSA:

- VERTICALE RIPARTITO 400 daN/m²
- VERTICALE CONCENTRATO 200 daN/m² (IN ALTERANTI-VA AL PRECEDENTE)
- ORIZZONTALE RIPARTITO 100 daN/m² (SUL CORRIMANO).

DISTINTA MATERIALI

N°	NOME	CODICE
3	CORRIMANO	4.1610.2
4	VITE T.C.E.I. M8x35 mm	4.912.8/35
5	DADO ESAGONALE M8	4.934.8
6	TRAVERSINO LUNGO	4.1610.7
7	BATTIPIEDE	4.1610.12
8	SCALINO (PASSO 210 mm)	4.1610.1
9	RONDELLA GROWER PER M10	4.1751.10
10	VITE T.C.E.I. M10x30 mm	4.912.10/30

Data

Codice

Descrizione

-

4.1610

-

SCALA A CHIOCCIOLA COMPONIBILE -LA RAPIDA-

ISTRUZIONI PER IL MONTAGGIO

PER IL MONTAGGIO DEL FINALE DELLA SCALA A CHIOCCIOLA SEGUIRE LA SEGUENTI ISTRUZIONI:

5. ULTIMATO IL MONTAGGIO DEI VARI SCALINI COME INDICATO NELLE ISTRUZIONI PRECEDENTI, INSERIRE NEL TUBO DELL'ULTIMO SCALINO L'ANELLO DI RIDUZIONE (17) E SALDARE LA FLANGIA (15) NEL TUBO Ø114.3x2 (16) COME DA DISEGNO.

6. AVVITARE LA BARRA M12 (13) NELLA FLANGIA SALDATA E BLOCCATA CON 2 DADI M12 (11).

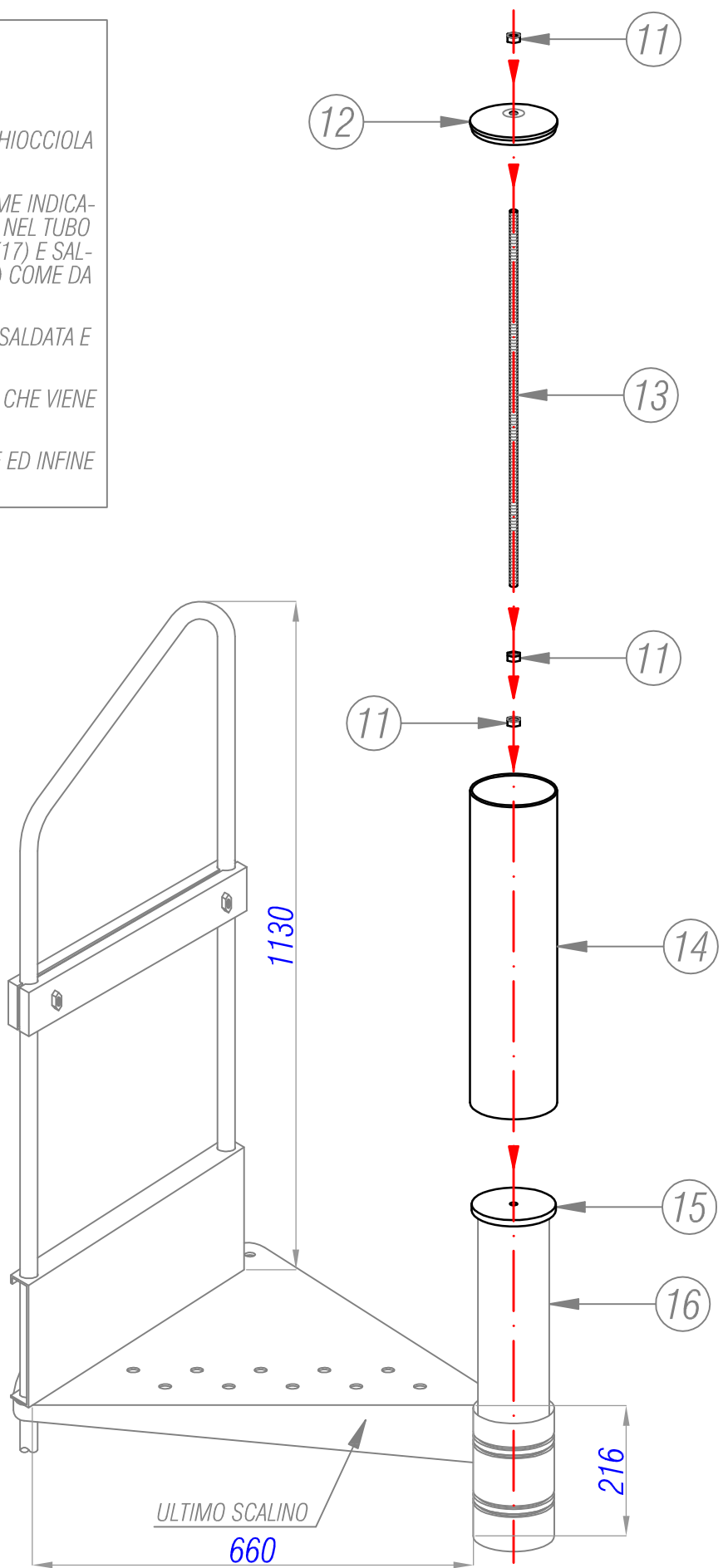
7. INFILARE IL TUBO Ø139.7 mm L=1200 mm (14) CHE VIENE TAPPATO CON LA FLANGIA TERMINALE (12).

TUTTA LA SCALA VIENE COSI' MESSA IN TRAZIONE ED INFINE BLOCCATA CON IL DADO M12 (11).

3

DISTINTA MATERIALI

N°	NOME	CODICE
11	DADO ESAGONALE M12	4.934.12
12	FLANGIA TERMINALE	4.1610.5
13	BARRA FILETTATA M12	4.010.12
14	TUBO E.U. Ø129 x 1.5 mm	4.003.129/15
15	FLANGIA PER TUBO INTERNO	4.1610.8
16	TUBO E.U. Ø114.3x2 mm	4.1610.4



Data

-

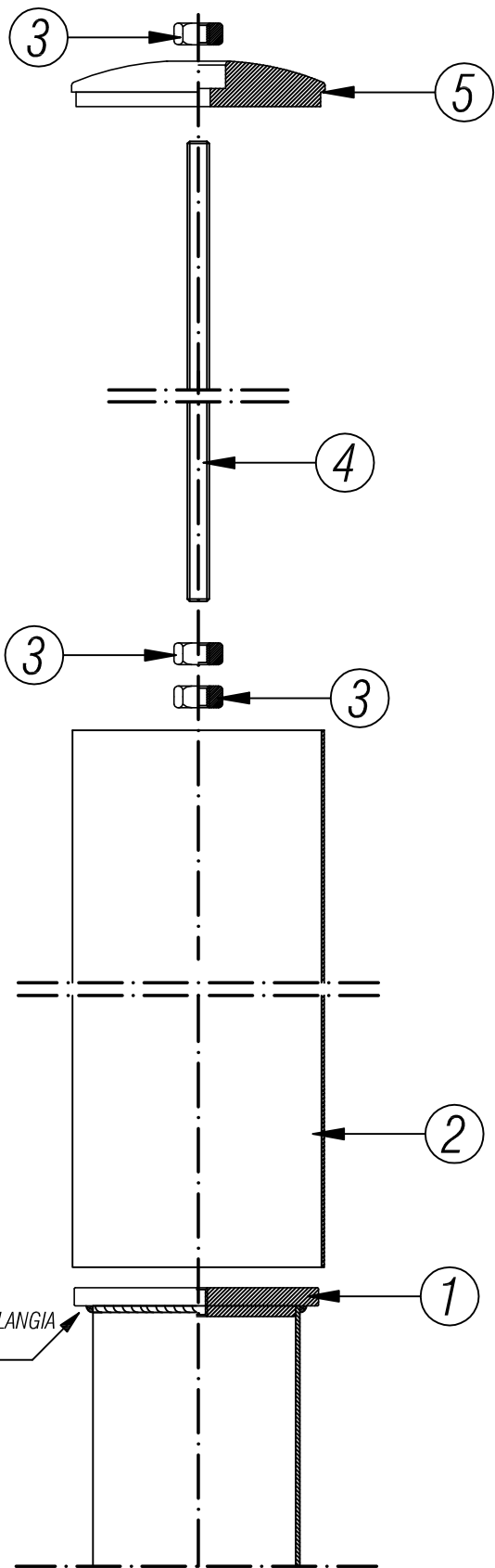
Codice

4.1610.F

Descrizione

-

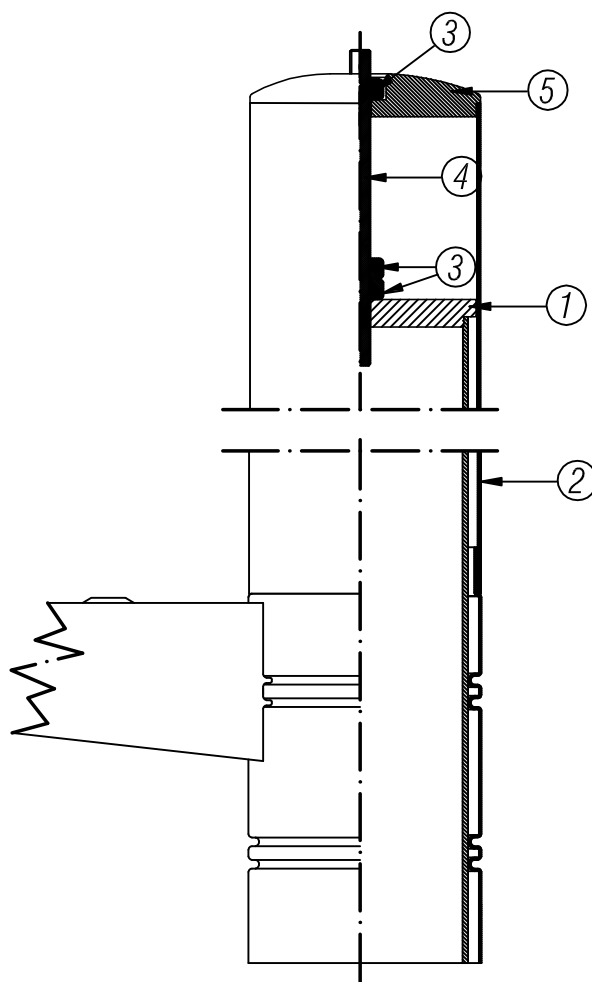
FINALE SCALA A CHIOCCIOLA COMPONIBILE -LA RAPIDA-



DISTINTA MATERIALI

N°	NOME	Q.tà	CODICE
1	FLANGIA PER TUBO INTERNO	1	4.1610.8
2	TUBO E.U. Ø129x1.5 mm	1	4.003.129/15
3	DADO ESAGONALE M12	3	4.934.12
4	BARRA FILETTA M12	1	4.010.12
5	FLANGIA TERMINALE	1	4.1610.5

PARTICOLARE DEL FINALE ASSEMBLATO



4

Codice
4.1610.F

Descrizione
TUBO FINALE COMPLETO PER SCALA A CHIOCCIOLA

Materiale
AISI 304